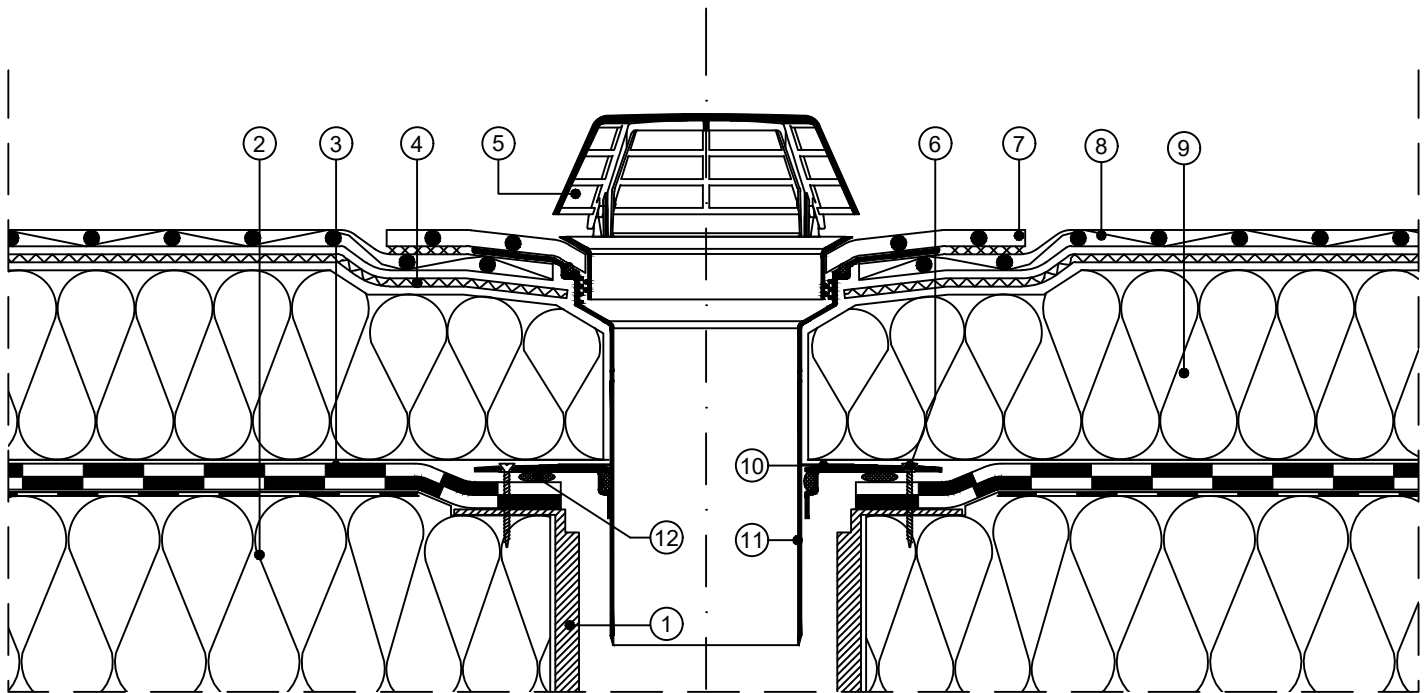


Planungsunterlagen Rhenofol CV mechanisch befestigt

FDT Sanierungsgully
Nicht belüftetes Dach



Maßstab 1 : 5 (Die für die Abdichtung relevanten Schichten sind überhöht dargestellt)

- | | | | |
|---|---|---|----------------------------------|
| ① | Vorhandener Altdachgully | ⑦ | Rhenofol - Manschette |
| ② | Vorhandene Wärmedämmung | ⑧ | Dachbahn Rhenofol CV |
| ③ | Altdach mit Bitumenabdichtung | ⑨ | Neue EPS Wärmedämmung |
| ④ | Trennschicht Rohglasvlies 120 g/m ² | ⑩ | FDT VarioGully-Sanierungsflansch |
| ⑤ | FDT Kies-/Laubfang | ⑪ | FDT Warmdachaufsatz |
| ⑥ | Befestigung (6 Stück) für
FDT VarioGully-Sanierungsflansch | ⑫ | Dichtschnur |