

FDT Įlajos

Šis kanalizacija yra plokščio stogo kanalizacija, išbandyta pagal EN 1253. Ji yra termiškai izoliuotas ir sudarytas iš smūgiams atsparaus PP, įskaitant žvyro / lapų gaudyklę. Šiltoms stogo konstrukcijoms gali būti tvirtinimo elementai.

Šildomose FDT VarioGully versijose purlams atsparus įmontuotas (ne putų) šildymas yra du kartus apsaugotas dviem integruotomis saugos sistemomis (šilumos monitoriumi ir maitinimo saugikliu). Prijungimas per apsauginį 230/24 V transformatorių (10 W vienai latakai) pagal VDE 0551, CE.

operacijos zona

Šiltų ir šaltų stogų konstrukcijoms vertikalios ir kampinės konstrukcijos. Atitinkamą šilto stogo tvirtinimo detalę galima įsigyti nuo 50 iki 200 mm izoliacijos storio, nuo 50 iki 400 mm, o kitiems – kaip gaminį pagal užsakymą. Prijungimas prie visų garų barjerų ir stogo membranų tiesiogiai arba su atskiru, surenkamu antkakliu.

drenažo pajėgumas

FDT VarioGully pasižymi ypač dideliu drenažo pajėgumu, pvz. B. esant 35 mm. Dėl to reikia mažiau nuotakų ir sumažėja avarinio drenažo skaičius arba angos plotis. Suderinamas su senuoju FDT VarioGully. Naujasis FDT VarioGully gali pvz. B. su senu šilto stogo pratęsimu arba nauju šilto stogo prailginimu su senu VarioGully.

Drenažo apskaičiavimas pagal DIN 1986-100 ir DIN EN 12056-3

Paskelbus DIN 1986-100, drenažo sistemos turi būti matuojamos atsižvelgiant į pastatą. Šį skaičiavimą atliekame atsižvelgdami į projektą ir šimtmečio lietų bei stogo tipą pagal užsakymą. Daugiau informacijos apie tai galite rasti mūsų svetainėje www.fdt.de

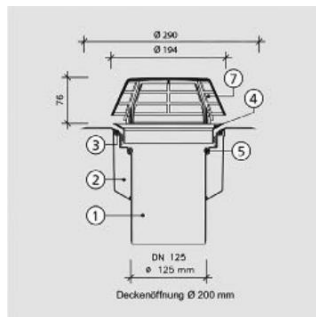
FDT renovacijos flanšas

FDT renovacijos flanšas naudojamas kartu su FDT VarioGully šilto stogo tvirtinimu renovuojant, kai papildoma šilumos izoliacija

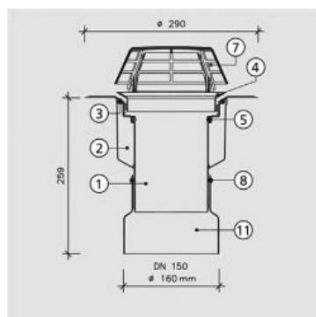
≥ 50 mm. Pridedama tvirtinimo medžiaga ir sandarinimo virvelė leidžia montuoti nuo atgalinio tekėjimo senose grioviuose, kurių įėjimo skersmuo nuo 137 mm iki 210 mm.

FDT VarioGully, vertikali, DN 125/OD* 125

1 pakopos, be reduktoriaus

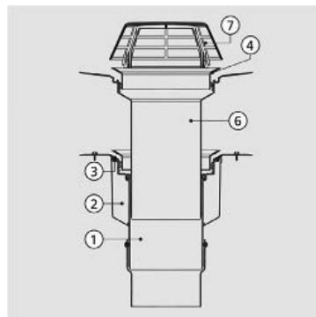


FDT VarioGully, vertikali, su FDT pereinamoju elementu DN125/150/OD*160



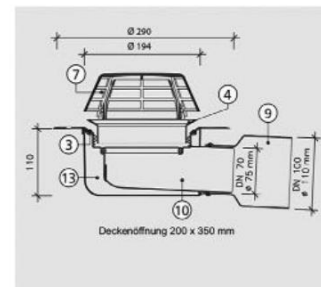
FDT VarioGully, vertikali, DN 125/OD* 125

Su šilto stogo tvirtinimu, 2 pakopų, be reduktoriaus



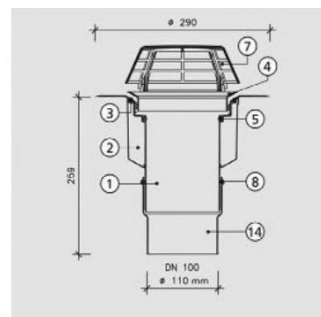
FDT VarioGully, kampinis, DN 100/OD* 110

Itin plokščias, aukštis 110 mm, 1 pakopa, su perėjimo dalimi DN 70/100



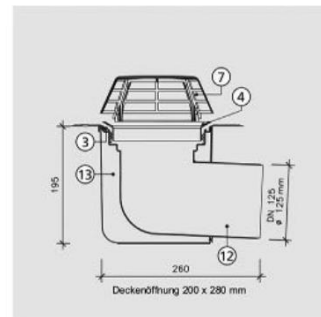
FDT VarioGully, vertikali, DN 100/OD* 110

1 pakopos, su reduktoriumi DN 125/100

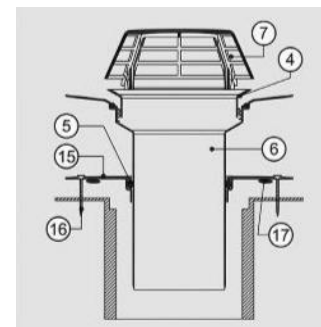


FDT VarioGully, kampinis, DN 125/OD* 125

Bendras aukštis 195 mm, 1 pakopos



- | | |
|--|--|
| 1 Drenažo piltuvai DN 125 | 10 Šleidimo piltuvai kampuotas DN 70 |
| 2 Termoizoliacinės įvorės vertikalus FDT | 11 Pereinamoji dalis DN 125/150 |
| 3 ovalus sandarinimo žiedas | 12 Šleidimo piltuvai kampuotas DN 125 |
| 4 FDT varžto žiedas | 13 Šilumos izoliacinė rankovė kampuota |
| 5 FDT riedėjimo žiedas | 14 Reduktorius DN 125/100 |
| 6 FDT VarioGully šilto stogo tvirtinimas FDT | 15 FDT renovacijos flanšas |
| 7 žvyro/lapų gaudyklė | 16 Tvirtinimas (6 vnt.) |
| 8 Ritinio žiedo perėjimo detalė | 17 sandarinimo laidas |



FDT Įlajos (dėl derančių rankogalių žr. 7, 13 psl.)

Stripsnis Nr.	taikymas	matmuo DN/OD ₂	eurų
FDT Įlaja, vertikalus DN 125/DN 100			
		Standartiškai komplektuojamas reduktorius DN 125/100. Drenažo galia atitinka DN 125 arba DN 100 naudojant pridedamą reduktorių (DN 125/100).	
14 30 010	statmenai	DN/OD 125/125 ir DN/OD 100/110	62,20 už kiekvieną
FDT Įlaja, vertikalus DN 125/DN 100, šildomas			
		Standartiškai komplektuojamas reduktorius DN 125/100. Drenažo galia atitinka DN 125 arba DN 100 naudojant pridedamą reduktorių (DN 125/100).	
14 30 020*	vertikalus, šildomas	DN/OD 125/125 ir DN/OD 100/110	123,80 / vnt
FDT Įlaja, kampinis DN 70/DN 100			
		Visas aukštis 110 mm. Drenažo talpa atitinka DN 70 arba DN 100 naudojant pridedamą adapterį (DN 70/100).	
14 30 080	kampuotas, itin plokščias	DN/OD 70/75 ir DN/OD 100/110	80,25 už kiekvieną
FDT Įlaja, kampinis DN 70/DN 100, šildomas			
		Visas aukštis 110 mm. Drenažo talpa atitinka DN 70 arba DN 100 naudojant pridedamą adapterį (DN 70/100).	
			80,25 už
FDT Įlaja, kampinis DN 70/DN 100			
		Visas aukštis 110 mm. Drenažo talpa atitinka DN 70 arba DN 100 naudojant pridedamą adapterį (DN 70/100).	
14 30 080	kampuotas, itin plokščias	DN/OD 70/75 ir DN/OD 100/110	80,25 už kiekvieną
FDT Įlaja, kampinis DN 125			
		Visas aukštis 195 mm.	
14 30 060*	kampuotas	DN/OD 125/125	80,25 už kiekvieną

FDT Įlajos (dėl derančių rankogalių žr. 7, 13 psl.)

Straipsnis Nr.	taikymas eurų	matmuo DN/OD ₂
----------------	------------------	------------------------------

FDT Įlaja sanitarinis flanšas



Seniems stogo kanalizacijos vamzdžiams nuo 137 mm iki maks. 210 mm, varžtai ir sandarinimo laidas komplekte yra standartiškai.

Tik kartu su papildoma izoliacija ≥ 50 mm.

14 30 510	atnaujinimas	37,20 / vnt
-----------	--------------	-------------

FDT Įlaja šilto stogo prailginimas



Tinka visiems VarioGully pagrindiniams kėbulams. Vieno korpuso, nevėdinamo stogo (šilto stogo) padidinimui.

14 30 210	izoliacijos storiui nuo 50 mm iki 200 mm	53,35 už kiekvieną
14 30 220*	izoliacijos storiui nuo 50 mm iki 400 mm	74,85 už kiekvieną
14 30 230	izoliacijos storiui > 400 mm kaip gaminys pagal užsakymą ¹⁾	102,60 už kiekvieną

FDT reduktorius, DN 125/70, ekscentrinis, juodas



Seniems stogo kanalizacijos vamzdžiams nuo 137 mm iki maks. 210 mm, varžtai ir sandarinimo laidas komplekte yra standartiškai. Tik kartu su papildoma izoliacija ≥ 50 mm.

14 17 100*	DN 125/70, OD 125/75 ekscentrinis	7,45/val
------------	-----------------------------------	----------

FDT pereinamasis elementas, DN 125/150



14 30 120*	DN 125/150 7,45/val
------------	------------------------

FDT Įlajos (dėl darančių rankogalių žr. 7, 13 psl.)

Straipsnis Nr.	Už Prisijungimas prie...	spalva	matmuo (mm)	PU gabalas / dėžutė	eurų
----------------	--------------------------------	--------	----------------	------------------------	------

FDT avarinio perpildymo lizdas FDT Įlaja



Tai reiškia, kad visus FDT VarioGullys galima lengvai konvertuoti naudoti kaip avarinį perpildymą. Kaupimo aukštį galima nustatyti milimetro tikslumu.

14 30 820			20– 50 mm sankaupa		31,80 / vnt
14 30 830			20– 110 mm sankaupa		53,35 už kiekvieną

FDT rankovės FDT Įlaja



Saugiam stogo dangos sujungimui su FDT VarioGully. Rhenofol ir Rhepanol stogo membranų ir bituminių garų barjerų bei stogo dangų polimeriniame bitume projektavimas. Skersmuo 400mm.

Žemiau esantis „Rhepanol“ velcro žiedas taip pat reikalingas prijungimui prie „Rhepanol hfk“ stogo dangos membranų.

14 18 400	Renofolis	šviesiai pilka	Ø400	10 ₂₎	4,00/val
14 18 300	Rhepanol hfk/hg	pilka juoda	Ø400	10 ₂₎	5,35/vnt
14 18 510	bituminės membranos ₁₎	juodas	Ø 500	5 ₂₎	9,50/vnt.

Rhepanol Velcro žiedas



Formuota dalis, skirta Rhepanol hfk stogo dangų tvirtinimui prie FDT VarioGully. Skersmuo: 350 mm.

14 30 640		juodas		10 ₂₎	3,35/val
-----------	--	--------	--	------------------	----------

FDT terasos tvirtinimas



Pagaminta iš aliuminio, sudaryta iš pakėlimo žiedo ir tarpiklio žiedo. Plokščių stogų su plokščiu dangomis ir apverstų stogų statybai. Montavimo aukštis nuo 67 iki 90 mm gali būti reguliuojamas prie terasos konstrukcijos 3 mm žingsniais. Nuo 90 mm grindų dangos aukščio reikalingi papildomi FDT kėlimo žiedai. Matmenys 195 x 195 mm tinkleiui 200 x 200 mm.

14 17 300					141,80 už kiekvieną
-----------	--	--	--	--	---------------------





FDT kėlimo žiedas



Kiekvienam papildomam FDT kėlimo žiedui montavimo aukštis gali būti padidintas 36 mm.

14 17 200 už kiekvieną					38,85
---------------------------	--	--	--	--	-------

Priedai |FDT |lajos

Straipsnis Nr.	matmuo (mm)
FDT žvyro/lapų gaudyklė 	Žvyro/lapų gaudyklė FDT VarioGully. 14 18 020 4,60/vnt
FDT sandarinimo žiedas ovalus 	Vandeniui atspariam manžetės prijungimui po žiedine veržle. 14 30 630 Ø 165, ovalus
FDT riedėjimo žiedas 	Visiems FDT VarioGully tipams. 14 30 700
FDT prisukimo pagalba 	Įrankis lengvam ir saugiam FDT VarioGully varžto žiedo surinkimui. 14 30 620 49.00 /vnt

Plokščio stogo elementai | drenažas

Įvadų ir perpildymo angų naudojimas ypač naudingas mažiems plotams, renovuojant ir ypatingais atvejais.

Juos galima tiesiogiai prijungti prie Rhepanol hfk/hg su h mova suvirinant karštu oru arba su Rhenofol suvirinant karštu oru arba suvirinant tirpikliu. **Atsargiai: Prieš sujungdami siūlę, būtina nuvalykite flanšo paviršius su Rhepanol h siūlių valikliu arba Rhenofol su Rhenofol skiedikliu D.**

Straipsnis Nr.	paskirtis	lauke- skersmens d (mm)	purkštuko ilgis (mm)	Flanšas- skersmens (mm)	taikymas	Dėl vamzdžio skersmens DN/OD ₁	eurų
----------------	-----------	-------------------------------	-------------------------	-------------------------------	----------	--	------

FDT lietaus vandens įvadas



Rhepanol RWE yra pagaminti iš PP, o Rhenofol RWE – iš PVC.

14 20 000	Rhepanol RWE 50	50	320	300	už rankovę	DN/OD 50/50	55,35 už kiekvieną
14 20 020	Rhepanol RWE 63	63	320	300			55,35 už kiekvieną
14 20 030	Rhepanol RWE 75	75	320	300	už rankovę	DN/OD 70/75	55,35 už kiekvieną
14 20 040	Rhepanol RWE 95	95	320	380	lūpų sandariklis (žr. žemiau)		55,35 už kiekvieną
14 20 050	Rhepanol RWE 110	110	320	380	už rankovę	DN/OD 100/110	55,35 už kiekvieną
14 20 060	Rhepanol RWE 125	125	320	380	už rankovę	DN/OD 125/125	58,25 už kiekvieną
14 20 080	Rhepanol RWE 160	160	320	380	už rankovę	DN/OD 150/160	58,25 už kiekvieną
14 21 020	Rhenofolis RWE 63	63	320	300			58,70 / vnt
14 21 030	Rhenofolis RWE 75	75	320	300	už rankovę	DN/OD 70/75	58,70 / vnt
14 21 040	Rhenofolis RWE 95	95	320	380	lūpų sandariklis (žr. žemiau)		58,70 / vnt
14 21 050	Rhenofol RWE 110	110	320	380	už rankovę	DN/OD 100/110	58,70 / vnt
14 21 060	Rhenofolis RWE 125	125	320	380	už rankovę	DN/OD 125/125	61,75 už kiekvieną
14 21 080	Rhenofol RWE 160	160	320	380	už rankovę	DN/OD 150/160	61,75 už kiekvieną

FDT lapų gaudyklė



Lapų gaudyklė tinka visiems RWE ir yra pritaikyta atitinkamam skersmeniui nupjauinant centravimą. Taip pat tinka visoms garguloms perpjauinant krepšelį.

14 22 000			Universalus				16,60/vnt.
-----------	--	--	-------------	--	--	--	------------

FDT lūpų sandariklis



Lūpų sandarikliai yra tinkami RWE montuoti vieną po kito arba montuoti tiesiai į lietvamzdžius ar senas nuotakas.

14 22 010	už RWE 95		100/110				9,95/vnt.
14 22 020	už RWE 95		125/125				10,60/vnt.
14 22 030	už 125 RWE		150/160				12.20/val
14 22 040	už 160 RWE		200/200				13.30/val

Plokščio stogo elementai | drenažas

Straipsnis Nr.	paskirtis	lauke- skersmens d (mm)	Pakreipti	purkštuko ilgis (mm)	Flanšas- skersmens (mm)	eurų
----------------	-----------	-------------------------------	-----------	-------------------------	-------------------------------	------

FDT gargoyle



Rhepanol RWE yra pagaminti iš PP, o Rhenofol RWE – iš PVC.

14 20 500	Rhepanol Speier 50	50	5°	480	115/185x280	55,35 už kiekvieną
14 20 510	Rhepanol Speier 75	75	5°	480	115/185x280	55,35 už kiekvieną
14 20 520	Rhepanol Speier 110	110	5°	480	115/185x280	55,35 už kiekvieną
14 20 830	Rhepanol avarinis perpildymas, Speier, specialus tipas ¹⁾	n. Numatytoji ²⁾	2°	n. Numatytoji	n. Numatytoji	pageidaujant
14 21 500	Rhenofol Speier 50	50	5°	480	115/185x280	61,75 už kiekvieną
14 21 510	Rhenofol Speier 75	75	5°	480	115/185x280	61,75 už kiekvieną
14 21 520	Rhenofol Speier 110	110	5°	480	115/185x280	61,75 už kiekvieną
14 21 830	Rhenofol avarinis perpildymas, Speier, specialus tipas ¹⁾	n. Numatytoji ²⁾	2°	n. Numatytoji	n. Numatytoji	pageidaujant

FDT avarinis perpildymas

„Rhepanol“ avariniai perpildymai yra pagaminti iš PP, o „Rhenofol“ avariniai perpildymai yra pagaminti iš PVC.

14 20 840	Rhepanol avarinis perpildymas 75	75	5°	500	300 x 300	53,70 / vnt
14 20 810	Rhepanol avarinis perpildymas 110	110	5°	500	300 x 300	53,70 / vnt
14 20 920	Rhepanol avarinis perpildymas 200 x 100	210 x 110	2°	500	360 x 230	149,05 už kiekvieną
14 20 930	Rhepanol avarinis perpildymas 300 x 100	310 x 110	2°	500	460 x 230	159,05 už kiekvieną
14 20 940	Rhepanol avarinis perpildymas 450 x 100	460 x 110	2°	500	610 x 230	180,10 už kiekvieną
14 20 950	Rhepanol avarinis perpildymas 600 x 100	610 x 110	2°	500	760 x 230	193,20 už kiekvieną
14 20 830	Rhepanol avarinis perpildymas, Speier, specialus tipas ¹⁾	n. Numatytoji ²⁾	2°	n. Numatytoji	n. Numatytoji	pageidaujant
14 21 840	Rhenofol avarinis perpildymas 75	75	5°	500	300 x 300	56,95 už kiekvieną
14 21 810	Rhenofol avarinis perpildymas 110	110	5°	500	300 x 300	56,95 už kiekvieną
14 21 920	Rhenofol avarinis perpildymas 200 x 100	210 x 110	2°	500	360 x 230	156,20 už kiekvieną
14 21 930	Rhenofol avarinis perpildymas 300 x 100	310 x 110	2°	500	460 x 230	166,20 už kiekvieną
14 21 940	Rhenofol avarinis perpildymas 450 x 100	460 x 110	2°	500	610 x 230	189,10 už kiekvieną
14 21 950	Rhenofol avarinis perpildymas 600 x 100	610 x 110	2°	500	760 x 230	192,40 už kiekvieną
14 21 830	Rhenofol avarinis perpildymas, Speier, specialus tipas ¹⁾	n. Numatytoji ²⁾	2°	n. Numatytoji	n. Numatytoji	pageidaujant